

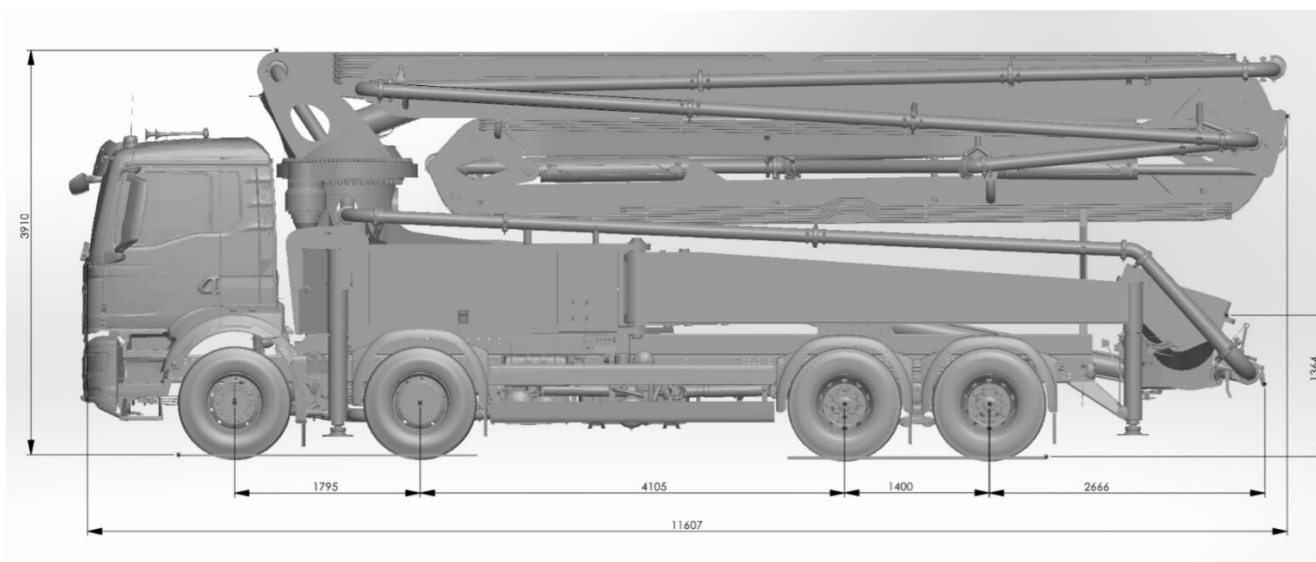
Betonpumpe SWAN® 48.5M

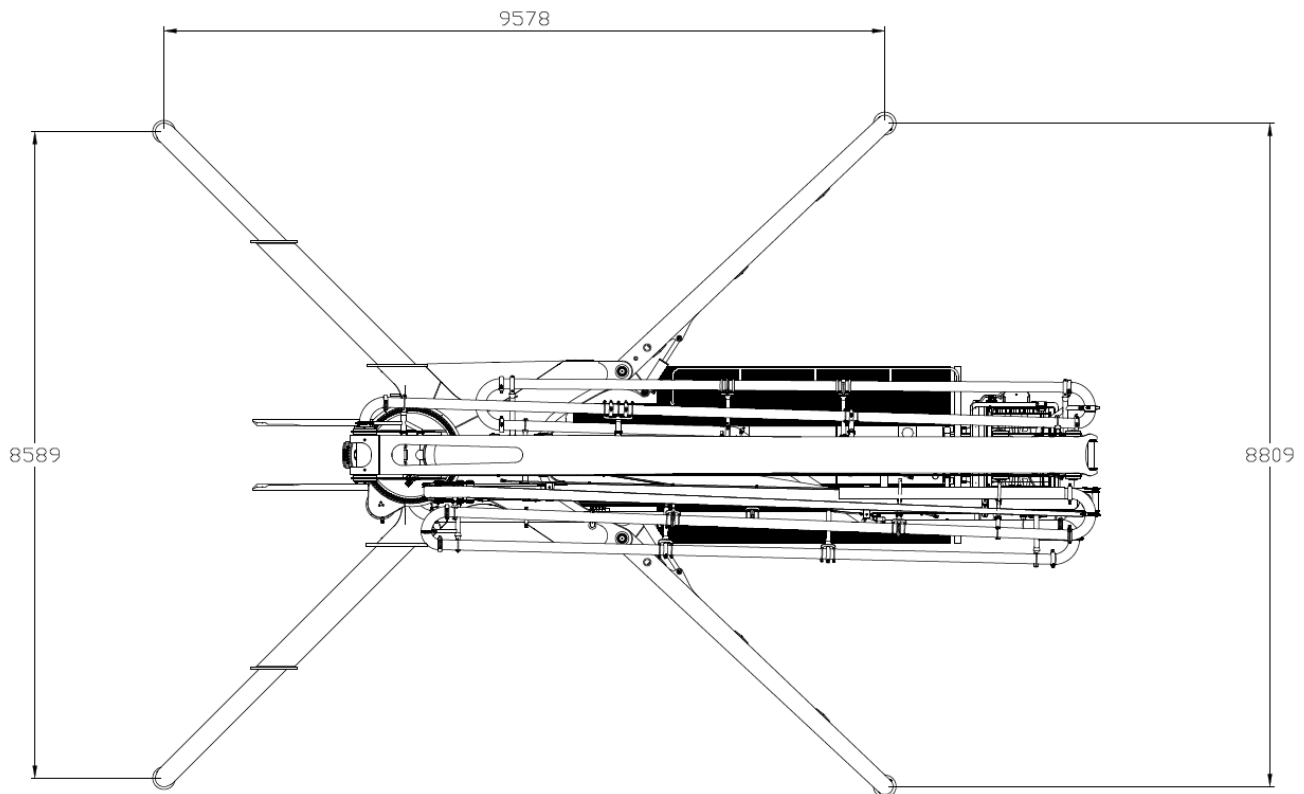
Betonpumpe SWAN® 48.5M



COMING SOON

Medien





Sektion: Betonpumpe *

Max. theoretische Betonkapazität: **162 m³/hr**

Max. theoretischer Betondruck: **85 bar**

Hauptbetonförderzylinder: **Ø2100mm x Ø230mm**

Haupthydraulikzylinder: **Ø2100mm x Ø140 x Ø80mm**

Betonventil: S-Ventil-System

Wasserpumpe: 75 lt/min

Wassertank: 700lt, 15 m Schlauch mit Armaturen

Betontrichter: 600lt

Pumpentypen

Hauptpumpe: REXR0TH 2xA4VG145, 'S, Ventil, Ausleger A11V060DRS
Rexroth; Rührwerkspumpe: ASC

Elektrische Box:

DIGITEX, wasserdicht

Kolben-Richtungswechsel-System:

Magnetischer Sensor (Näherungsschalter)

Sektion: Ausleger *

Max. Vertikale Reichweite: **48.2 m** (ohne Endschlauch)

Max. Horizontale Reichweite: **44.2 m** (ohne Endschlauch)

Endschlauch: 3, 4 oder 5 m-Einfach geflanscht

Podest-Typ

Drehkreis: **365 °**

Drehgeschwindigkeit: 0,3 RPM

Durchmesser der Förderleitung: 125 mm

Standbeine: Vordere Beine vollhydraulisch, diagonal klappbar
und hintere Beine schwenkbar

Abstand zwischen den vorderen Beinen: 5 m

Abstand zwischen den hinteren Beinen: 8,8 m

Förderrohre

Innendurchmesser: 125 mm

Außendurchmesser: 133 Stahl

5 ½" Flansche 148 mm

*** Alle hier angegebenen Daten sind theoretisch.**

Euromix MTP GmbH behält sich das Recht vor, diese Spezifikationen jederzeit und ohne vorherige Ankündigung zu ändern.

Betonpumpe SWAN® 42M

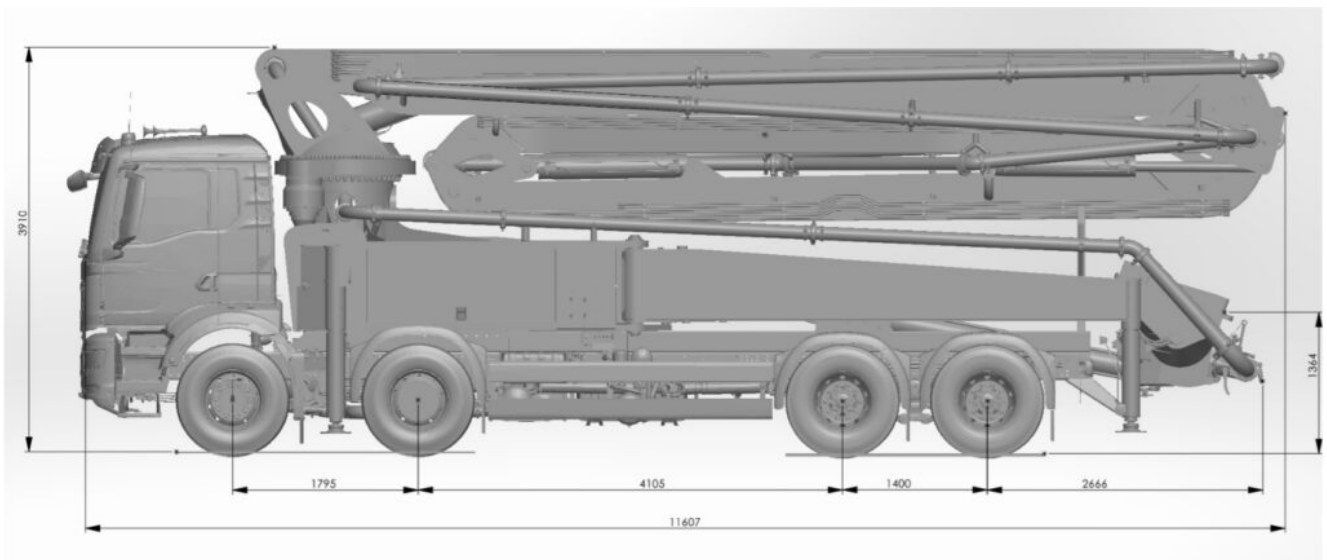
Betonpumpe

SWAN® 42M

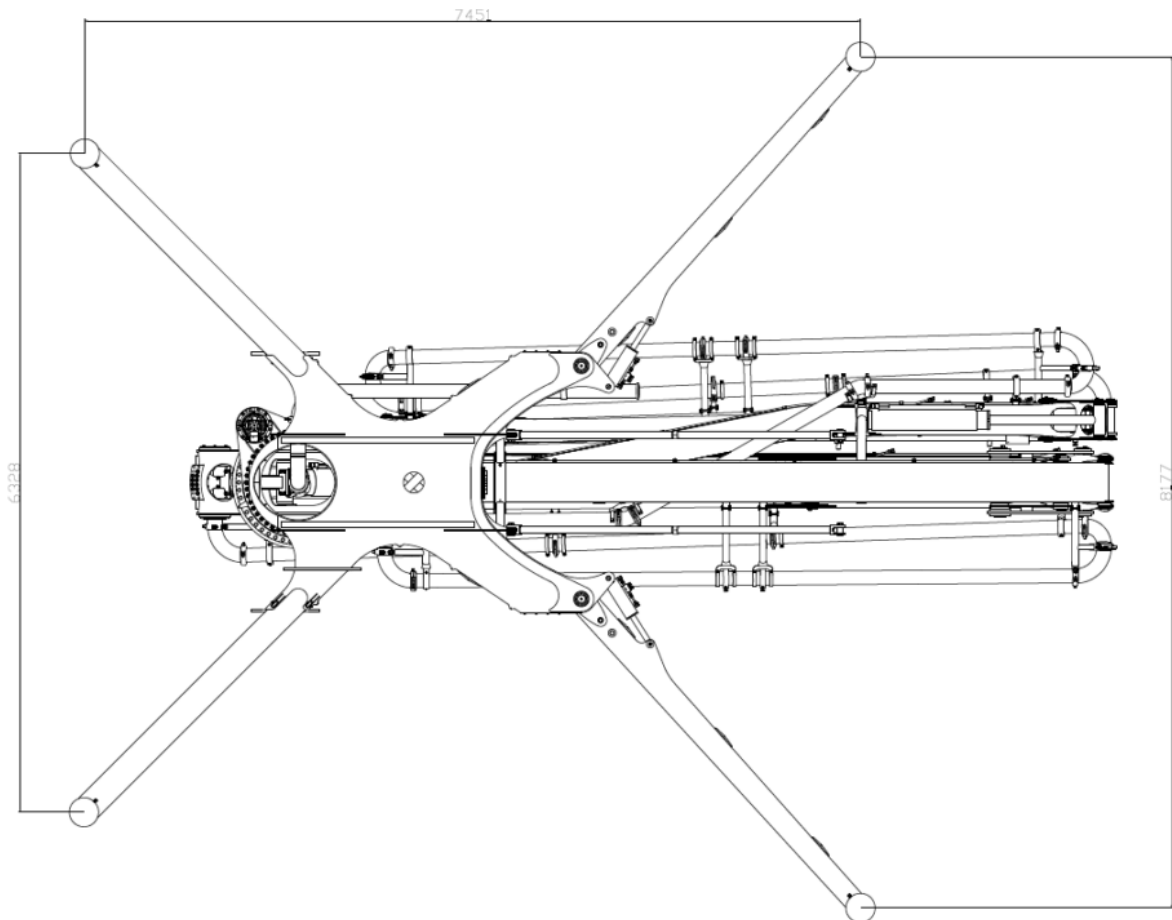


COMING SOON

Technische Details



Abmessungen der Stützbeine



Sektion: Betonpumpe

Max. theoretische Betonkapazität: **162 m³/hr**

Max. theoretischer Betondruck: **85 bar**

Hauptbetonförderzylinder: **Ø2100mm x Ø230mm**

Haupthydraulikzylinder: **Ø2100mm x Ø140 x Ø80mm**

Betonventil: S-Ventil-System

Wasserpumpe: 75 lt/min

Wassertank: 700lt, 15 m Schlauch mit Armaturen

Betontrichter: 600lt

Pumpentypen

Hauptpumpe: REXR0TH 2xA4VG145, 'S, Ventil, Ausleger A11V060DRS

Rexroth; Rührwerkspumpe: ASC

Elektrische Box:

DIGITEX, wasserdicht

Kolben-Richtungswechsel-System:

Magnetischer Sensor (Näherungsschalter)

Sektion: Ausleger

Max. Vertikale Reichweite: **41.2 m** (ohne Endschlauch)

Max. Horizontale Reichweite: **36.2 m** (ohne Endschlauch)

Endschlauch: 3, 4 oder 5 m-Einfach geflanscht

Podest-Typ

Drehkreis: **365 °**

Drehgeschwindigkeit: 0,3 RPM

Durchmesser der Förderleitung: 125 mm

Vordere und hintere Beine: Vordere Beine vollhydraulisch, diagonal klappbar und hintere Beine sind schwenkbar

Abstand zwischen den vorderen Beinen: 8.5 m

Abstand zwischen den hinteren Beinen: 8.8 m

Förderrohre

Innendurchmesser: 125 mm

Außendurchmesser: 133 Stahl

5 $\frac{1}{2}$ " Flansche 148 mm

*** Alle hier angegebenen Daten sind theoretisch.**

Euromix MTP GmbH behält sich das Recht vor, diese Spezifikationen jederzeit und ohne vorherige Ankündigung zu ändern.